

# Rennregeln eRW

## Rasentraktorrennen



## Quellen:

Dass von [www.formel-r.eu](http://www.formel-r.eu) entworfene und im Treckerforum ([www.racing-team-kremmen.de](http://www.racing-team-kremmen.de)) diskutierte Regelwerk ist die Grundlage dieses Regelwerks. Herzlichen Dank an dessen Autoren Heiko Flensberg und Uwe Kugel, die maßgebliche Vorarbeit für dieses Regelwerk geleistet haben.

Bezüglich der Organisation von Startnummern und Meisterschaftslisten danken wir Holger Eckert. Weitere Informationen sind auf der Internetseite [www.erwm.de](http://www.erwm.de) von Holger Eckert nachzulesen.

Es wurden Erfahrungen und Änderungsvorschläge diverser Veranstalter von Rasentreckerrennen in Deutschland nach einer gemeinsamen Regelwerksbesprechung abgestimmt und mit eingearbeitet.

### Gültig für:

**Veranstaltungen vom Team Sommeringen e.V.**

**High-Speed-Rennen Uhlenköper Ring**

**Rasentreckerrennen in Oppenwehe**

**Rasentreckerrennen in Albaxen**

**Veranstaltungen vom Jeddelloher Racing Team**

**Rasentreckerrennen in Lüdinghausen**

**Rasentreckerrennen - MV (Mecklenburg - Vorpommern)**

**Rasentreckerrennen in Bülow**

**Rasentreckerrennen in Lengerich (NRW)**

**Wipper - Cup**

**High-Speed-Cup Schleswig - Holstein**

## Vorwort

Hallo Veranstalter und Renntreckerfreunde. Wir haben uns entschieden, dass Regelwerk mit den Veranstaltern von Rasentreckerrennen zu überarbeiten. Wenn ihr als Veranstalter das Regelwerk mitnutzen möchtet, dann bitten wir euch einen Hinweis an Team Sommeringen e.V. zu senden. Wir werden Euch dann bei „Ausführung“ Seite 1 und „Gültig für“ Seite 2 ebenfalls mit aufführen. Weiterhin werden wir Änderungen und Anpassungen in den folgenden Jahren mit Euch abstimmen.

Für Anregungen und Hinweise bezüglich dieses Regelwerks sind wir dankbar. Wir wünsche Euch und uns eine unfallfreie und erfolgreiche Saison.

*Euer Team Sommeringen e.V.*

Lingen - Sommeringen, 18.01.2014

# **Inhalt**

## **1. Allgemeine Bedingungen**

- 1.1 Startbedingungen
- 1.2 Auf der Strecke
- 1.3 Umwelt und Sicherheit
- 1.4 Schutzkleidung
- 1.5 Der Veranstalter

## **2. Strafkatalog**

- 2.1 Alkohol & Drogen
- 2.2 Stop & Go
- 2.3 Laufdisqualifikation
- 2.4 Ausschluss
- 2.5 Schlussbestimmung

## **3. Allgemeine Bedingungen an die Fahrzeuge (Technischer Teil)**

- 3.1 Chassis & Seiteneinfahrerschutz
- 3.2 Motor
- 3.3 Antrieb & Bremse
- 3.4 Lenkung
- 3.5 Räder & Reifen
- 3.6 Technische Abnahme

## **4. Maßblatt**

## **5. Klasseneinteilung**

- 5.1 13 PS - Klasse
- 5.2 Standardklasse
- 5.3 Offene Klasse
- 5.4 Superstandard nach EU-Reglement
- 5.5 Originalklasse (Geschicklichkeitsfahren)

## **6. Einsprüche und Beschwerden**

## **7. Flaggenkunde**

## **8. Punktevergabe**

## **9. Änderungen bzw. Anpassungen**

# 1. Allgemeine Bedingungen

## 1.1 Startbedingungen

- 1.1.1 Während der gesamten Veranstaltung gilt § 1 („Die Rennleitung hat immer Recht“, sog. Hausrecht)
- 1.1.2 Mindestalter 18 Jahre, als Ausnahme gilt nur eine vom Erziehungsberechtigten unterschriebene Genehmigung mit Haftungsausschluss.
- 1.1.3 Ohne unterzeichneten Haftungsausschluss keine Teilnahme.
- 1.1.4 Startgelder und nötige Informationen sind im Vorfeld, jedoch spätestens zu dem vom Veranstalter festgelegten Termin zu entrichten bzw. anzugeben. Ansonsten entfällt die Startberechtigung.
- 1.1.5 Zum Start beim Rennen muss bei jedem Fahrer eine ausreichende Haftpflichtversicherung- und Krankenversicherung vorhanden sein. Optimal wäre eine Motorsportversicherung.
- 1.1.6 Jeder Fahrer darf nur mit einem Fahrzeug pro Klasse an den Start gehen.
- 1.1.7 Fahren mehrere Fahrer auf einem Fahrzeug ist dies der Rennleitung zu melden und jeder Fahrer hat einen eigenen Haftungsausschluss zu unterzeichnen. Die Anzahl der Fahrer ist jedem Team selbst überlassen. Der für die eRWM zu wertende Fahrer muss der Rennleitung mitgeteilt werden.
- 1.1.8 Die Teilnahme aller Fahrer an der Fahrerbesprechung ist Pflicht.
- 1.1.9 Die erfolgreiche technische Abnahme ist Pflicht, sonst erfolgt keine Startberechtigung.
- 1.1.10 Ebenfalls ist die Teilnahme am „parc fermé“ Pflicht. Die drei siegreichen Trecker jeder Klasse werden am Ende des letzten Laufes ohne, dass sie Rennstrecke noch mal verlassen, in den „parc fermé“ geleitet und hier einer erneuten technischen Abnahme unterzogen. Sind hierbei unzulässige Änderungen am Fahrzeug festzustellen, wird dieses Fahrzeug auch im Nachhinein disqualifiziert.

## 1.2 Auf der Strecke

- 1.2.1 Der gesunde Menschenverstand muss immer eingeschaltet bleiben. Jeder hat so zu fahren, dass er weder sich noch andere Fahrer oder Zuschauer gefährdet.

- 1.2.2 Es herrscht Schrittgeschwindigkeit in der Boxengasse!  
Bei Zuwiderhandlung startet der Teilnehmer aus der Boxengasse (bzw. aus dem Vorstart).
- 1.2.3 Sollte ein Fahrzeug ausfallen, muss es sofort von der Strecke entfernt werden. Reparaturen auf der Strecke sind nicht zulässig.
- 1.2.4 Die Teilnehmer haben den Anweisungen der Rennleitung in jedem Falle Folge zu leisten.
- 1.2.5 Die Rennstrecke darf nur mit Warnwesten betreten werden. Das gilt für Streckenposten, Fotografen, Teammitglieder usw..

### **1.3 Umwelt und Sicherheit**

- 1.3.1 Gelangen Kraftstoff, Öl oder sonstige Betriebsmittel ins Erdreich ist umgehend die Rennleitung zu informieren.
- 1.3.2 In jeder Teilnehmerbox muss sich ein Feuerlöscher und ein Verbandskasten befinden, die vom jeweiligen Teilnehmer selbst mitgebracht werden. Diese haben während der gesamten Veranstaltung unverzüglich griffbereit zu sein.
- 1.3.3 Arbeiten am Fahrzeug und Tankvorgänge sind auf einer Abdeckplane von mindestens 1,5 x 2,5 m durchzuführen.
- 1.3.4 Bei Tankvorgängen sind unbeteiligte Personen aus dem Gefahrenbereich zu entfernen.

### **1.4 Schutzkleidung, die vorgeschrieben ist.**

- 1.4.1 Mindestens knöchelhohe, feste Schuhe. Empfohlen werden überdies feste Stiefel, möglichst aus dem Motocrossbereich .
- 1.4.2 Helme mit CE-Kennzeichnung, Kinnschutz und mit Visier bzw. Brille.
- 1.4.3 Brust und Rückenprotektoren aus dem Motocrossbereich.
- 1.4.4 Lange Hose und langärmeliges Hemd. Ideale Empfehlung sind feuerfeste Schutzanzüge aus dem Motocrossbereich.
- 1.4.5 Feste Handschuhe, möglichst aus dem Motocrossbereich.
- 1.4.6 Ein Genickschutz ist dringend zu empfehlen.

### **1.5 Der Veranstalter übernimmt keine Haftung für Schäden die vor, während oder nach der Veranstaltung entstehen.**

## **2. Strafkatalog**

- 2.1 Die im öffentlichen Straßenverkehr geltenden Regeln bezüglich Alkohol, Drogen oder Medikamenten gelten auch für die Fahrer-/innen. Zuwiderhandlungen werden mit Disqualifikation geahndet.**
- 2.2 Es können Stopp & Go Strafen verhängt werden. Diese werden angezeigt durch das reine Halten der „Schwarzen Flagge“ in Verbindung mit der Startnummer, wenn**
- 2.2.1 eine Streckenbegrenzung umfahren wird und sich daraus ein Vorteil ergibt.
  - 2.2.2 eine Streckenbegrenzung umfahren wird, dadurch ein anderer Teilnehmer überholt wird und nicht an einer anderen, sicheren Stelle wieder vorbeigelassen wird.
  - 2.2.3 ein Frühstart durchgeführt wird. Frühstart bedeutet das Verlassen des zugewiesenen Startplatzes vor Rennfreigabe.
  - 2.2.4 Flaggensignale ignoriert werden.
  - 2.2.5 die Sicherheit es erfordert.

**Ein Vergehen in den letzten Rennrunden, welches mit einer Stopp & Go Strafe bestraft würde, führt zu fünf Plätzen Verlust im nächsten Lauf oder in der Gesamtwertung bei einem Finallauf.**

- 2.3 Eine Laufdisqualifikation wird angezeigt durch das deutliche Schwenken der „Schwarzen Flagge“ in Verbindung mit der Startnummer und wird verhängt**
- 2.3.1 bei absichtlichen Auffahren, Abdrängeln, Stoßen und sonstigen offensichtlich unfairen Handlungen.
  - 2.3.2 bei mehrmaligen Ignorieren der Flaggensignale.
  - 2.3.3 bei grober Unsportlichkeit.
  - 2.3.4 bei offensichtlichem Kontrollverlust über das Fahrzeug. In diesem Falle wird der Teilnehmer so lange gesperrt, bis der Grund beseitigt ist.

**Der Fahrer hat unverzüglich und ohne Behinderung des laufenden Rennens die Rennstrecke zu verlassen und sich bei der Rennleitung zu melden. Er wird in diesem Lauf als Letzter gewertet.**

- 2.4 Die Rennleitung behält sich unter gegebenen Anlass vor, einen Teilnehmer vom gesamten Rennen auszuschließen. Dies kann bereits bei der technischen Abnahme die Folge eines gravierenden technischen Mangels oder eines unsicheren Fahrzeugs sein.
- 2.5 Wer durch Taten oder Worte die Veranstaltung stört, Zuschauer, Teilnehmer, Helfer oder die Rennleitung belästigt, bedroht oder in irgendeiner Art und Weise dem Charakter der Veranstaltung nicht gerecht wird, kann von der Rennleitung bis hin zum Platzverweis sanktioniert werden.

### 3. Technische Bedingungen der Fahrzeuge

#### 3.1 Chassis

- 3.1.1 Es muss ein Originalchassis als Basis des Renntreckers verwendet worden sein. Wolfcarts und Scooter sind nicht erlaubt. Als Originalchassis gilt, wenn es „durch die überwiegend vorhandene Struktur als auffälliges Bauteil“ für die Grundform des Renntreckers dient (Einzelheiten und Ausnahmen siehe Klasseneinteilungen).
- 3.1.2 Das Aussehen eines Rasentraktors/Aufsitzmähers muss erhalten bleiben. Die Renntrecker müssen eine originale oder originalgetreu nachgebaute Haube haben. Die Verwendung eines anderen Herstellerbleches ist erlaubt.
- 3.1.3 Es müssen hintere Radabdeckungen vorhanden sein.
- 3.1.4 Mähwerke müssen demontiert sein.
- 3.1.5 Die Treckerbreite darf maximal 1 m betragen.
- 3.1.6 Eine Federung der Achsen ist nicht zulässig. Der Vorderachskörper muss als biegesteife Konstruktion ausgeführt sein. Pendelachsen mit nur einem Mittelbolzen, also mit nur einem Drehpunkt, sind zugelassen. Einzelradaufhängungen sind nicht erlaubt. Pendelachsen dürfen weder gefedert noch gedämpft sein. Die Anschläge dürfen mit einem maximalen Pufferbelag von 5mm ausgelegt sein.
- 3.1.7 Der Sitz darf gefedert sein. Sitzschwingen sind erlaubt. Die Sitzhöhe muss bei voll eingefedertem Sitz mindestens 500mm betragen. Es muss ein nicht verstellbarer Anschlag vorhanden sein, falls die Sitzhöhe von 500mm unterschritten werden kann. Die Sitzhöhe wird an der tiefsten Stelle der Sitzfläche gemessen.
- 3.1.8 Die Startnummern sind links und rechts an der Motorhaube anzubringen. Für die Lesbarkeit ist das Team zuständig. Die Startnummern können auf der Internetseite

([www.erwm.de/startnummern](http://www.erwm.de/startnummern)) bei Holger Eckert reserviert werden.

- 3.1.9 Die hintere Stossstange darf maximal so breit sein, wie die Außenkanten der Räder. Die vordere Stossstange darf eine Breite bis zur Mitte der Vorderräder nicht überschreiten.
- 3.1.10 Scharfkantigen oder überstehende Teile, an denen sich Fahrer oder andere Personen verletzen könnten, sind verboten.
- 3.1.11 Bei Nachtrennen sind an der Front weiße Scheinwerfer und am Heck zwei rote Lampen zu montieren. Sollten diese ausfallen, wird das Fahrzeug aus dem Rennen genommen, bis der Schaden behoben ist.
- 3.1.12 Überrollbügel und Anschnallgurte sind nicht erlaubt.
- 3.1.13 Seiteneinfahrtschutz:
  - Der Innenraum zwischen Vorder- und Hinterräder muss baulich derart ausgekleidet sein, dass niemand in den Zwischenraum fahren kann.
  - Die Anhaltspunkte für die Außenkante ist eine gedachte Linie zwischen den Radflanken der Vorder- und Hinterräder.
  - Die Unterkante des Einfahrtschutzes sollte zum Boden mindestens 100mm Abstand haben.
  - Der Einfahrtschutz muss das Fahrergewicht tragen können.
  - Der Seiteneinfahrtschutz muss an den Außenseiten eine Mindesthöhe von 80mm aufweisen.
  - Siehe Maßblatt Punkt 4.

## 3.2 Motor

- 3.2.1 Verwendung finden dürfen nur originale Rasentraktor- oder Industriemotoren mit horizontalem oder vertikalem Antrieb, Junioren- und Superstandardklasse Einzylindermotoren, Standard- und Offene Klasse Ein- und Zweizylindermotoren. Hubraumerhöhungen über das Maß von 750ccm sind verboten.
- 3.2.2 Als Vergaser dürfen nur originale, bei Rasentraktor- oder Industriemotoren eingesetzte Vergasertypen verbaut werden.
- 3.2.3 Eine Aufladung der Motoren, sowie die Verwendung von Lachgas, Methanol oder Nitromethan ist verboten.
- 3.2.4 Es darf nur handelsüblicher, an einer öffentlichen Tankstelle zu erwerbender Kraftstoff verwendet werden.
- 3.2.5 Als Zusatz ist nur Mischöl für Zweitaktmotoren zugelassen.
- 3.2.6 Der Geräuschpegel der Fahrzeuge muss sich in einem angemessenen Rahmen befinden und mittels eines Schalldämpfers begrenzt sein.



- 3.2.7 Eine mit dem Fahrer fest verbundene Not-Aus-Vorrichtung muss vorhanden sein und muss beim Verlassen der Fahrzeugs automatisch den Motor abstellen. Hierbei sind Bauteile aus dem Quad-, Motocross- oder Wasserfahrzeugbereich zu verwenden, die sicher stellen, dass eine Auslösung in jede Richtung gewährleistet ist. Die Abreißeleine der Not- Aus Vorrichtung darf einen Meter nicht überschreiten. Außerdem wird empfohlen, einen zusätzlichen Not- Aus- Kippschalter am Lenkrad zu verbauen.

### 3.3 Antrieb und Bremse

- 3.3.1 Der Antrieb muss vom Motor aus über Keilriemen erfolgen, maximale Größe B (17er). Die Art des Keilriemens bleibt jedem überlassen, flankenoffene Keilriemen sind zugelassen. Es ist nur ein Antrieb auf einer Achse zugelassen (keine Allradfahrzeuge).
- 3.3.2 Offene und in Fahrerreichweite laufende Riemen- und Kettentriebe sind vor unbeabsichtigtem Berühren mittels Abdeckung zu sichern.
- 3.3.3 Eine funktionstüchtige Bremse **muss** während des gesamten Rennverlaufs vorhanden sein. Als optimale Lösung für eine Bremsanlage dürfte eine hydraulische Scheibenbremsanlage gelten, welche direkt auf die Achse wirkt. Einzelheiten siehe Klasseneinteilungen unter Punkt 5.1, 5.2, und 5.3.

### 3.4 Lenkung

- 3.4.1 Keine Motorradlenker oder Lenkstangen. Es dürfen ausschließlich vom Grundsatz runde Lenkräder mit einem maximalen Durchmesser von 450 mm Verwendung finden.
- 3.4.2 Die originalen Lenkräder sind auf Stabilität zu prüfen, besser sind beispielsweise Sportlenkräder aus dem Automobilsport. Einzelheiten siehe Klasseneinteilungen unter Punkt 5.1, 5.2, und 5.3.
- 3.4.3 Lenk- und Schubstangen, sowie Achsschenkel und Lagerungen müssen den Belastungen im Rennbetrieb standhalten und entsprechend ausgeführt sein.
- 3.4.4 Die Lenkung muss spielarm sein.

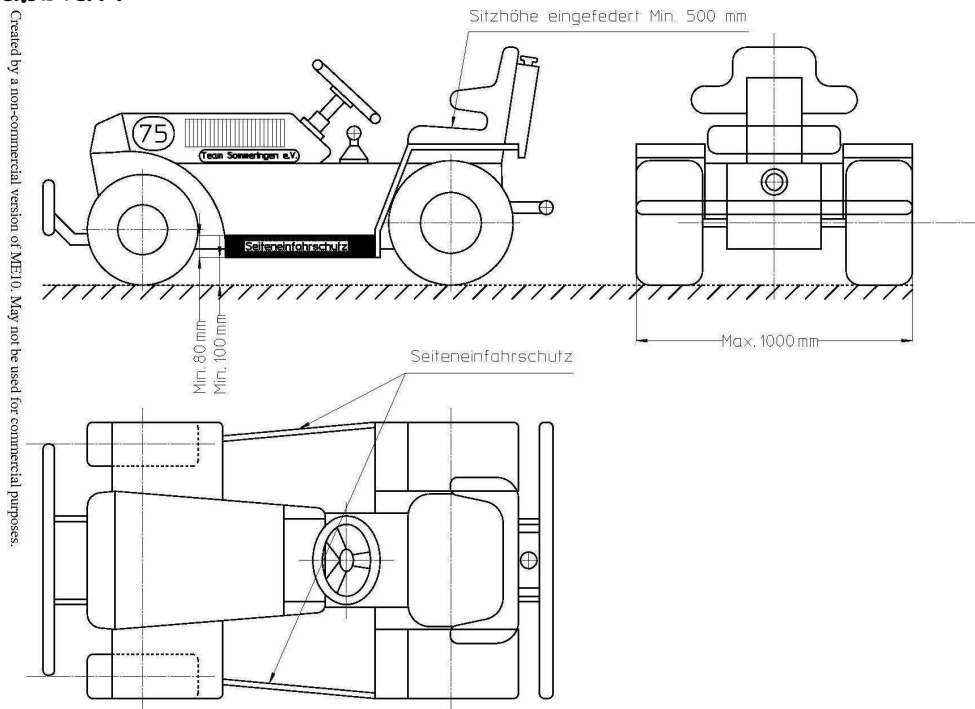
### **3.5 Räder und Reifen**

- 3.5.1 Die Reifenaußendurchmesser der Hinterräder müssen wenigstens um 2 Zoll bzw. 50 mm größer sein als die Vorderräder. Die Felgenreöße kann frei gewählt werden.
- 3.5.2 Der Durchmesser darf maximal 23 Zoll bzw. 585 mm betragen.
- 3.5.3 Die Reifen müssen in tadellosem Zustand und für den Zweck geeignet sein.
- 3.5.4 Die Reifen sollten der Höchstgeschwindigkeit des Fahrzeugs entsprechen.
- 3.5.5 Anbauteile, die sich vom Reifen lösen könnten, sind verboten (Spikes, Schneeketten usw.).
- 3.5.6 Grundsätzlich gilt freie Reifenwahl. Man sollte nach Möglichkeit bei der Reifenwahl die Streckenverhältnisse berücksichtigen. Zudem sollte hier auf Veranstaltervorgaben geachtet werden.

### **3.6 Technische Abnahme**

- 3.6.1 Der ordnungsgemäße Zustand der Rennfahrzeuge, sowie der Fahrer- und Boxenausstattung (Feuerlöscher, Plane, Erste Hilfe Kasten) wird im Rahmen einer technischen Abnahme überprüft.
- 3.6.2 Der Prüfungszeitraum wird von der Rennleitung bekannt gegeben.
- 3.6.3 Zu kontrollierende Bauteile (Motor, Vergaser, Getriebe, Lenkung usw.) müssen für die technischen Abnehmer frei zugänglich sein.
- 3.6.4 Unstimmigkeiten sind mit der Rennleitung zu klären.
- 3.6.5 Im Rahmen der technischen Abnahme wird die endgültige Klasseneinteilung des Fahrzeuges festgestellt. Sollte das Fahrzeug in keine der genannten Klassen passen, gibt es die Möglichkeit, außerhalb der Wertung am Rennen teilzunehmen.
- 3.6.6 Bei Ausschluss oder Nichtvorführung verfällt der Startplatz, die Startgebühr wird nicht erstattet.
- 3.6.7 Auch bei der technischen Abnahme gilt § 1.

## 4. Maßblatt



### Lösungsvorschlag!

## 5. Klasseneinteilungen

### 5.1 13 PS- Klasse

- 5.1.1 Es muss ein original hergestellter Rasentraktor- oder Aufsitzmäherrahmen vorhanden sein. Er darf darüber hinaus ausreichend verstärkt werden.
- 5.1.2 Es dürfen nur Einzylindermotoren mit max. 13 PS Nennleistung und max. 500 ccm verbaut werden. Ein original Typenschild muss vorhanden sein.
- 5.1.3 Das Fahrzeug sollte dem Können und der Kondition des Fahrers entsprechend aufgebaut sein.
- 5.1.4 Ein originales Rasentraktorgetriebe und originales Differenzial müssen verbaut sein. Es sind keine Modifikationen zugelassen. Die Eingangsriemenscheibe zählt nicht zum Getriebe.
- 5.1.5 Automatische Sperrdifferenziale und gesperrte Differenziale sind nicht zugelassen.

- 5.1.6 Die Bremsanlage muss während des gesamten Rennens funktionstüchtig sein. Empfohlen werden hydraulische Bremsanlagen.
- 5.1.7 Technisch einwandfreie Originallenker sind erlaubt.

## 5.2 Standardklasse

- 5.2.1 Es muss ein original hergestellter Rasentraktor- oder Aufsitzmäherrahmen vorhanden sein. Er muss darüber hinaus ausreichend verstärkt werden.
- 5.2.2 Es dürfen Einzylinder- und Zweizylindermotoren mit max. 25 PS Nennleistung und 750ccm verbaut werden.
- 5.2.3 Das Fahrzeug sollte dem Können und der Kondition des Fahrers entsprechend aufgebaut sein.
- 5.2.4 Ein originales Rasentraktorgetriebe (originales Gehäuse) und originales Differenzial müssen verbaut sein, dürfen allerdings modifiziert werden. Es müssen alle bauartbedingten Vorwärtsgänge schaltbar und in den Antriebsstrang integriert sein. Das bedeutet, dass der Trecker in allen bauartbedingten Gängen fahrbar ist und in jedem Gang eine andere Geschwindigkeit fahrbar ist bei gleicher Motordrehzahl.
- 5.2.5 Automatische Sperrdifferenziale und gesperrte Differenziale sind nicht zugelassen.
- 5.2.6 Bremsanlage muss während des gesamten Rennens funktionstüchtig sein, hydraulische Bremsanlagen müssen verbaut sein.
- 5.2.7 Technisch einwandfreie Originallenker sind erlaubt. Dringend empfohlen werden Sportlenker aus dem Motorsportbereich.

## 5.3 Offene Klasse

- 5.3.1 Es sind Eigenbauchassis zugelassen.
- 5.3.2 Es dürfen Einzylinder- und Zweizylindermotoren mit max. 25 PS Nennleistung und 750ccm verbaut werden.
- 5.3.3 Das Fahrzeug sollte dem Können und der Kondition des Fahrers entsprechend aufgebaut sein.
- 5.3.4 Starrachsen sind erlaubt.
- 5.3.5 Bremsanlage muss während des gesamten Rennens funktionstüchtig sein, hydraulische Bremsanlagen müssen verbaut sein.
- 5.3.6 Sportlenkräder aus dem Motorsportbereich sind vorgeschrieben.

## 5.4 Superstandard

- 5.4.1 Das Europäische Superstandardreglement gibt es unter <http://trotticlub.ch/rasi/reglement/euro-superstandard-08-4b.PDF>
- 5.4.2 Hier gilt der technische Teil des Superstandard Reglements. In allen anderen Punkten ist das eRW maßgeblich.

## 5.5 Originalklasse (Geschicklichkeitsfahren)

- 5.5.1 Es dürfen Einzylinder- und Zweizylindermotoren mit max. 25 PS Nennleistung verbaut werden.
- 5.5.2 Es sind keine Kommunalmäher zugelassen.
- 5.5.3 Das Fahrzeug muss dem Können und der Kondition des Fahrers entsprechen.
- 5.5.4 Das Mähwerk muss nicht demontiert sein, muss aber gegen Einschalten gesichert sein.
- 5.5.5 Seiteneinfahrerschutz ist nicht vorgeschrieben.
- 5.5.6 Eine Not-Aus-Vorrichtung kann auch durch einen Sitzkontaktschalter realisiert werden.

## 6. Einsprüche und Beschwerden

- 6.1 **Einsprüche und Beschwerden können nur bei der Rennleitung eingebracht werden.**
- 6.2 **Jedes Teammitglied kann gegen andere Teams, Rennergebnisse, Fahrzeuge oder Fahrer eine Einspruch erheben oder eine Beschwerde einlegen.**
- 6.3 **Die Entscheidung der Rennleitung ist nicht anfechtbar, siehe §1.**

## 7. Flaggenkunde

- **Schwarz/weiß kariert:** Start und Zieleinlauf werden angezeigt.
- **Gelb:** Gefahr, Überholverbot, Vorsichtig fahren bis die grüne Flagge gezeigt wird.
- **Rot:** Rennabbruch, sofortiges Anhalten und auf Anweisungen der Rennleitung warten. In der Regel erfolgt ein Neustart.

- **Grün:** Alles OK, hebt die „Gelbe Flagge“ auf.
- **Blau:** Achtung, schnelleres Fahrzeug will überrunden und muss vorbeigelassen werden.
- **Schwarz:** Gehalten in Verbindung mit einer Startnummer: Stopp & Go Strafe. Der entsprechende Fahrer hat innerhalb der nächsten zwei Runden in den dafür vorgesehenen Raum einzufahren.
- **Schwarz:** Geschwenkt in Verbindung mit einer Startnummer: Disqualifikation eines Fahrers. Der entsprechende Teilnehmer hat sofort die Rennstrecke zu verlassen, in die Box einzufahren und sich bei der Rennleitung zu melden.

## 8. Punktevergabe

- 8.1 Es kann mit Vorläufen und Finale gefahren werden. Dann werden die Meisterschaftspunkte im Finale ausgefahren.
- 8.2 Es kann auch ohne Finale gefahren werden. Dann werden die Punkte pro Fahrer und Lauf addiert. Der Fahrer, der die meisten Punkte gesammelt hat, belegt Platz 1, der mit den zweit meisten Punkten Platz 2, usw.
- 8.3 Meisterschaftspunkte kann jeder bekommen, der gestartet ist, und Platz 1 bis 14 belegt hat. Es spielt dabei keine Rolle, ob er durchs Ziel gefahren ist.
- 8.4 Meisterschaftspunkte werden personengebunden vergeben.
- 8.5 Die Meisterschaftstabelle wird von Holger Eckert geführt. Infos unter ([www.erwm.de](http://www.erwm.de)).
- 8.6 Die Punkteverteilung siehe Tabelle 8.6

Tabelle 8.6

Platz 1	20 Punkte
Platz 2	17 Punkte
Platz 3	15 Punkte
Platz 4	13 Punkte
Platz 5	11 Punkte
Platz 6	9 Punkte
Platz 7	8 Punkte
Platz 8	7 Punkte
Platz 9	6 Punkte
Platz 10	5 Punkte
Platz 11	4 Punkte
Platz 12	3 Punkte

<b>Platz 13</b>	<b>2 Punkte</b>
<b>Platz 14</b>	<b>1 Punkt</b>

## 9. Änderungen und Anpassungen des eRW

- 9.1 Bei jeder Änderung wird der Revisionsstand mitgeändert.  
 9.2 Der oder die Punkte, die geändert oder angepasst wurden, werden in die Tabelle 9.3.1 eingetragen.

**Tabelle 9.3.1**

<b>Datum</b>	<b>Revision</b>	<b>Punkte</b>
10.11.2011	12.0	Regelwerk wurde nach gemeinsamer Veranstalterversammlung am 04.11.2011 insgesamt überarbeitet und angepasst
02.02.2013	13.1	1.4.6 überarbeitet
02.02.2013	13.2	„Gültig für“ ergänzt
21.11.2013	14.0	1.4.4 ergänzt
	14.0	1.4.6 geändert
	14.0	3.1.6 ergänzt
	14.0	5.2.4 ergänzt

Impressum:

Team Sommeringen e.V.  
Sommeringen Nr. 16  
D-49811 Lingen (Ems)

Internet: [www.team-Sommeringen.de](http://www.team-Sommeringen.de)  
Email: [info@team-sommeringen.de](mailto:info@team-sommeringen.de)  
Fax: 0049 (0) 5906 495485

Ansprechpartner: Franz Brüning/ Annika Feld